

操作手册

Operation Manual



COMBO X3 手腕带/防静电鞋综合测试仪

COMBO X3 Dual Independent Footwear and Wrist Strap Tester

型号：19278 / 19279

品牌：DESCO

产地：美国

1. 设备描述

根据 ANSI/ESD S20.20 标准，员工的接地措施必须每天检测。19278/19279 可以检测员工所配戴的手腕带和防静电鞋的阻值是否在合格范围，详细规定可在 ESD 防静电手册 TR20.20 中查询。

产品配置如下：

19278 套件

- ✓ COMBO X3 测试表(已安装在背板上)
- ✓ 不锈钢脚踏板(左/右脚分离)
- ✓ 9-12VDC 通用电源适配器(100-240VAC 输入电源)
- ✓ 接地线
- ✓ 测试表和脚踏板连接缆线
- ✓ 出厂校正证书
- ✓ 操作说明书

19279 套件

- ✓ COMBO X3 测试表(已安装在背板上)
- ✓ 不锈钢脚踏板(左/右脚分离)
- ✓ 重型支架(单独购买型号为 19255)
- ✓ 9-12VDC 通用电源适配器(100-240VAC 输入电源)
- ✓ 接地线
- ✓ 测试表和脚踏板连接电缆线
- ✓ 安装螺丝
- ✓ 出厂校正证书
- ✓ 操作说明书

选配

- ◇ 50755 红外感应握柄
- ◇ 50424 校准器

产品特性：

- ◇ 同时测试手腕带，左鞋，右鞋是否合格
- ◇ 可以测试单线手腕带和双线手腕带
- ◇ 可以选择只测试手腕带或防静电鞋
- ◇ 测试耗时短，迅速显示手腕带、左/右鞋测试结果
- ◇ 符合最新 ANSI/ESD S20.20-2007 标准
- ◇ 用户可以设置测试上下限阻值以符合不同规范
- ◇ 固态式测试按键，避免按键机械损害
- ◇ 蓝色 LED 按键灯指示
- ◇ 继电器通/断电信号控制门禁
- ◇ 选配红外感应式握柄，用于穿戴手套进行测试

2. 设备安装

- 1) 使用 19278 时将 COMBO X3 测试表背板固定在墙上或者其他合适位置
- 2) 使用 19279 时，按图 1、2、3、4 所示安装支架并固定测试仪
- 3) 用配套接地线把测试表接地（图 5 所示）
- 4) 用配套缆线连接测试表和脚踏板（图 5 所示）
- 5) 用配套电源适配器插入测试表电源插孔（图 6 所示）

注意！ 接通电源前测试表一定要可靠接地，才能开机

注意！ 测试表没有接地可能会损坏内部芯片

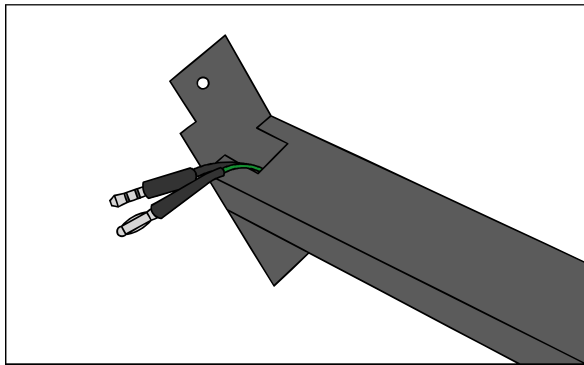


图 1：把各连接线穿过支撑杆

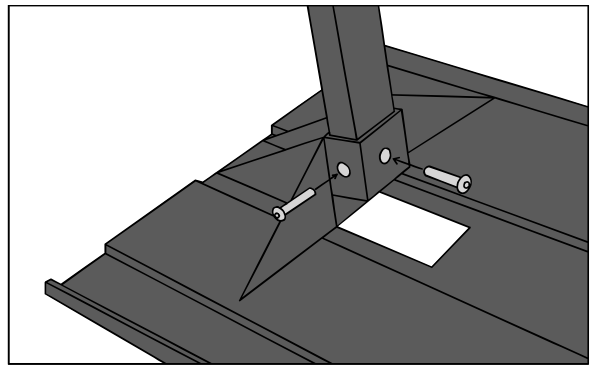


图 2：用配套螺钉把支撑杆固定在底板上

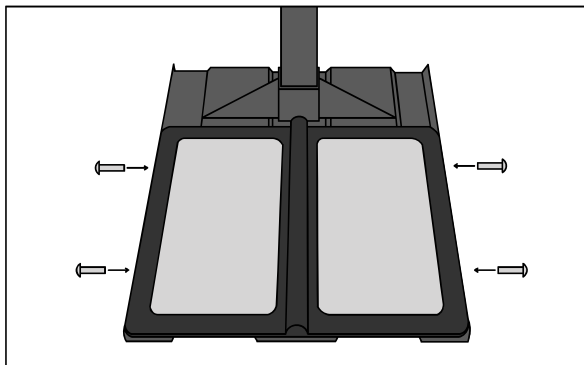


图 3：用配套螺钉固定脚踏板在底板上

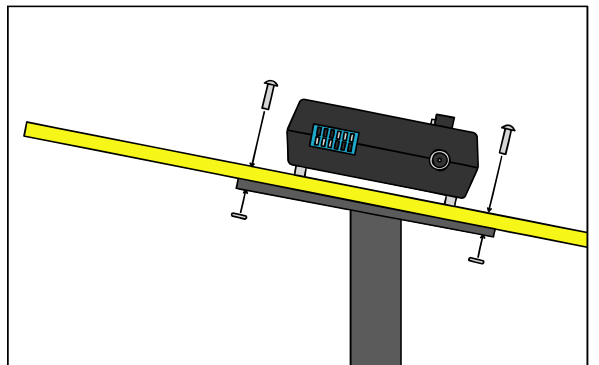


图 4：把测试表固定在支撑杆上端

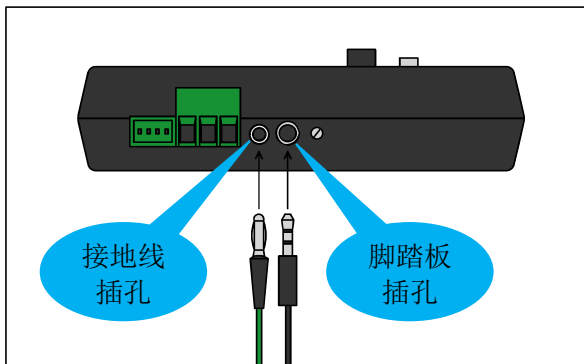


图 5：测试表底侧面插孔

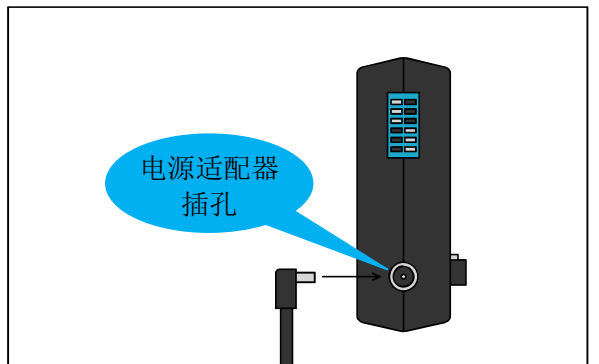


图 6：测试表左侧面插孔

3. 设备操作



- | | | |
|------------|-----------|------------|
| ① 上/下限阻值设置 | ⑥ 测试键 | ⑪ 接地线插孔 |
| ② 电源适配器插孔 | ⑦ 单线手腕带插孔 | ⑫ 脚踏板连接线插孔 |
| ③ 左脚状态指示灯 | ⑧ 双线手腕带插孔 | ⑬ 报警音量调节 |
| ④ 右脚状态指示灯 | ⑨ 外接端口 | |
| ⑤ 手腕带状态指示灯 | ⑩ 干接点 | |

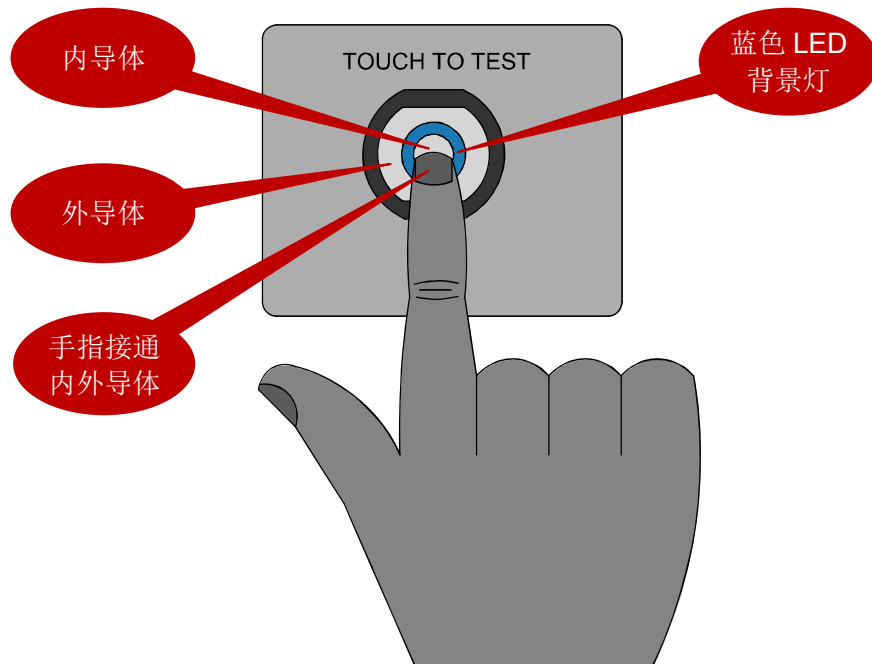
测试方式:

- ◇ 产品安装完毕接通电源，仪器先自检，这时所有指示灯闪 3 次并发出 3 次报警声
- ◇ 待机状态下所有指示灯不亮，只有测试键背景蓝色 LED 灯循环闪烁
- ◇ 戴好手腕带，将另一端插入手腕带插孔（注意区分单线手腕带和双线手腕带的插孔）
- ◇ 双脚分别踩在左/右脚踏板上
- ◇ 手指按住测试键，蓝光停止闪烁表示测试开始，约 1 秒后相应指示灯亮指示结果
- ◇ 如果手指离开测试键太快，所有指示灯快速闪 3 次并发出 3 次报警声，表示测试不成功
- ◇ 测试合格，相对应的绿色指示灯亮，手指离开测试键后，发出 3 次报警声表示测试结束
- ◇ 报警音量可调节，顺时针旋转增大音量；逆时针旋转降低音量

指示灯/报警声:

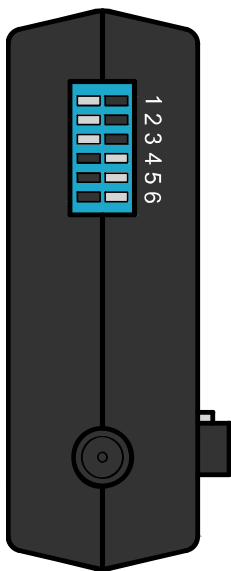
- 黄灯亮：表示阻值高，发出长报警声
- 绿灯亮：表示合格，无报警声（手指离开测试键后，绿灯熄灭并发出 3 次报警声表示测试结束）
- 红灯亮：表示阻值低，发出长报警声

测试键采用内/外金属导体，手指按住测试键连通内/外导体即开始测试。采用固定式测试键可以避免机械损坏。待机时蓝色 LED 背景灯循环闪烁，手指接触测试键后，背景灯停止闪烁表示测试开始。



4. 上/下限阻值设置

测试表左侧面上端有 6 组设置键，可以拨动各组的键位来设置上/下限阻值。如下图所示：键位在左边表示 OFF；键位在右边表示 ON。*号为出厂默认设置，ANSI-美国国家标准，IEC-国际标准



测试表左侧面

防静电鞋上限设置		
设置键 1	设置键 2	上限阻值
ON	ON	10MΩ (1x10 ⁷ Ω)
OFF	OFF	35MΩ (3.5x10 ⁷ Ω) * ANSI/IEC 规范
ON	OFF	100MΩ (1x10 ⁸ Ω)
OFF	ON	1GΩ (1x10 ⁹ Ω)

防静电鞋下限设置		
设置键 3	设置键 4	下限阻值
OFF	OFF	不测试防静电鞋
ON	OFF	100KΩ (1x10 ⁵ Ω)
OFF	ON	750KΩ (7.5x10 ⁵ Ω) * ANSI/IEC 规范

手腕带上限设置		
设置键 5	设置键 6	上限阻值
OFF	OFF	不测试手腕带
ON	ON	10MΩ (1x10 ⁷ Ω) * ANSI 规范
ON	OFF	35MΩ (3.5x10 ⁷ Ω) IEC 规范

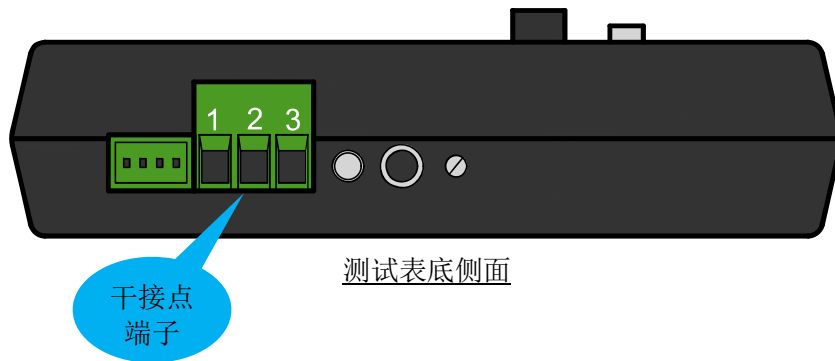
手腕带下限设置		
手腕带下限为 750KΩ(7.5x10 ⁵ Ω) *，该值为固定值不能更改		

5. 注意事项

- ◇ 防静电鞋上限设置为 $1G\Omega$ 时，需保持脚踏板表面干净，环境相对湿度超过 50% 时可能会测试不准确。
- ◇ 长时间使用后，可能有油污或水份造成测试键内外金属体短路，需要定期用酒精清洁。
- ◇ 接通电源前测试表一定要正确接地，才能正常工作。
- ◇ 测试表没有接地会损坏内部芯片。

6. 继电器/干接点

测试合格后，内部继电器启动，干接点输出通/断电信号以控制门锁（可以是三辊闸或其他电子锁，也可以连接其他报警装置）。1:常闭触点(NC)、2:公用触点、3:常开触点(NO)



干接点端子:

- ◇ 1 & 2 = 常闭
- ◇ 2 & 3 = 常开

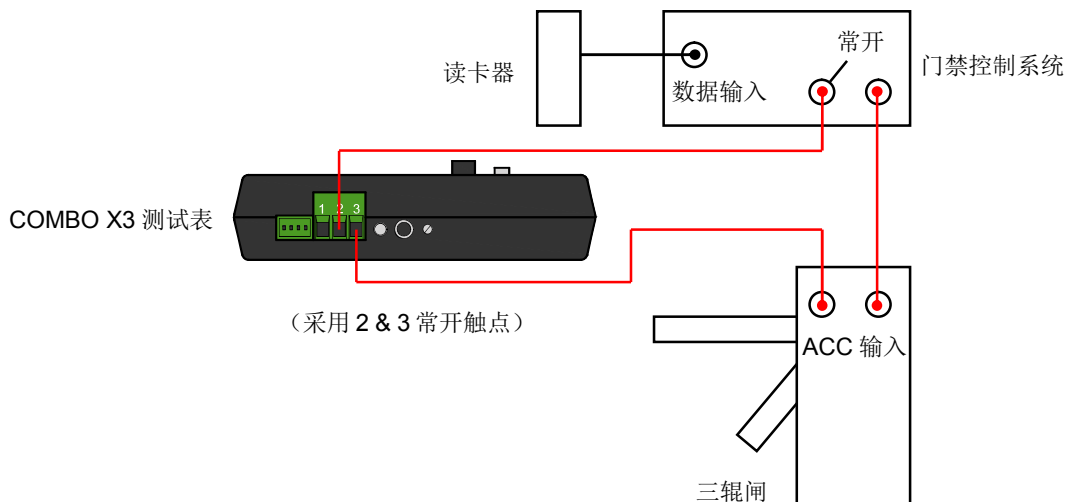
待机时触点 1 和 2 是闭合的；2 和 3 是断开的。测试不合格各触点状态保持不变。当测试合格后，1 和 2 断开；2 和 3 闭合。

继电器额定电流:

- ◇ 1A @ 30VDC
- ◇ 0.5A @ 125VAC

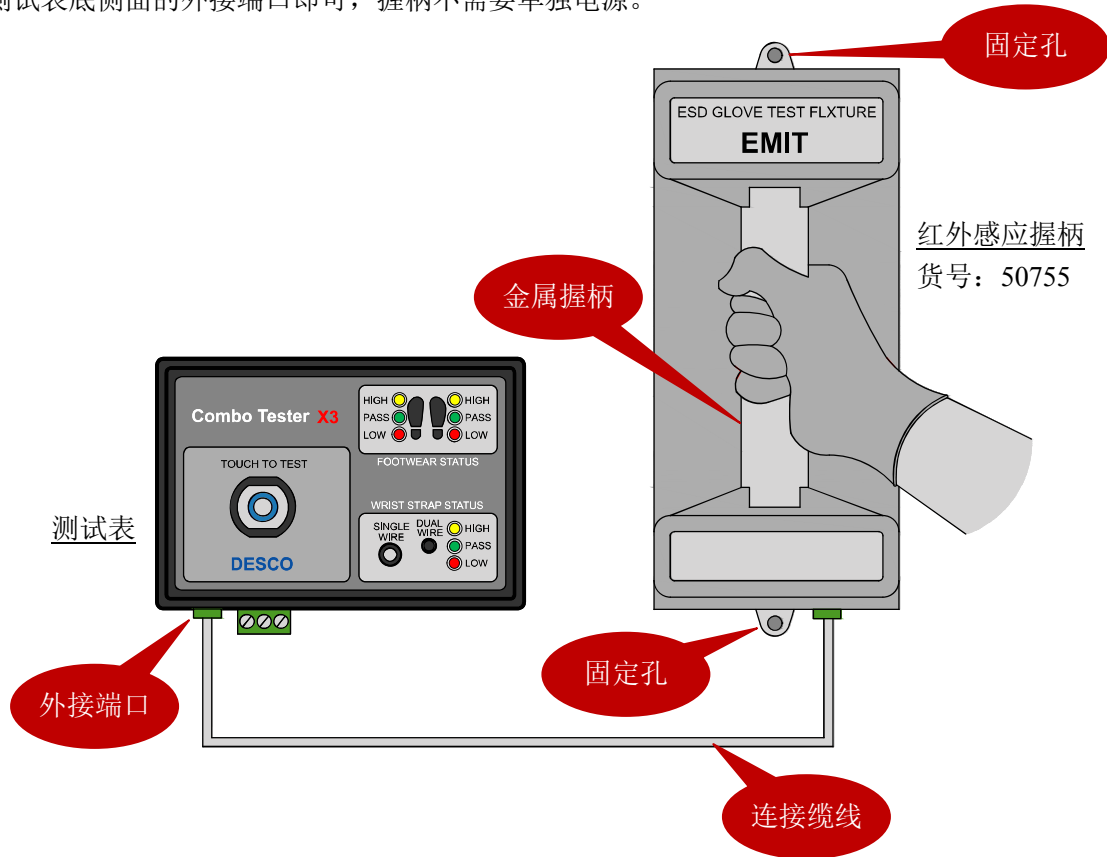
当连接三辊闸或其他电子门锁时，请注意外部电流不能超出额定范围，否则继电器可能烧毁。

测试表可以连接门禁系统，只有通过读卡和 ESD 测试合格后才放行，连接示意图如下：



7. 红外感应握柄（选配）

正常使用测试表时，只有裸手接触测试键才能接通电源并开始测试，如果穿戴手套由于电阻较高不能启动测试电流，这时需要选配红外感应握柄。当握住手柄后，红外感应器启动测试电流。采用配套缆线连接握柄和测试表底侧面的外接端口即可，握柄不需要单独电源。



8. 产品保修

产品保修期：1年

测试表采用高速对比测试芯片，人体静电会造成芯片损坏，所以在接通电源之前必须保证测试表可靠接地。当手指接触测试键时，仪器先将人体静电导地，然后再施加电压进行测试。**由于接地不当造成的芯片损坏不在保修范围！**

注意不要在高灰尘和高湿度环境下使用该设备。定期清洁脚踏板表面，并检查脚踏板和地板之间是否积水，保持干燥。

定期清洁测试键内/外金属体，保持内/外金属体之间清洁和干燥。

手腕带插孔采用特殊材料，通常不易损坏。不要自行加装插孔和引线。**用户自行改装后将失去保修权利！**

外接电子门锁时，外部电源不能超过额定电流。超出额定电流引起的线路烧毁不在保修范围！